

TECEDrainline sluk for dusjrenne - ekstra lav DN40

Produktbeskrivelse

TECEDrainline lavtbyggende hjelpesluk DN40 med sideutløp.

Kan monteres fritt i en vinkel på 360° mot dusjrenna.

Med avtakbart sifonrør.



Produktegenskaper:

Minimum monteringshøyde 68,5mm (underkant sluk til overkant dusjrenne)

Redusert vannlukkehøyde = 30mm

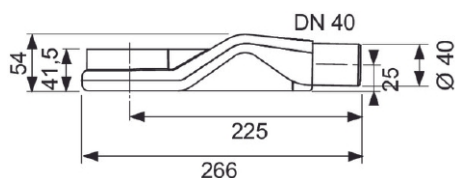
Dreneringskapasitet i henhold til EN 1253, med 10/20mm vannsøyle:

Slukrist "basic": 0,5/0,6 l/s

Slukrist "steel II": 0,5/0,6 l/s

Slukrist "plate" og "plate II": 0,5/0,6 l/s

Mål (mm)



Tekniske data

- Sideutløp
- DN40
- Vannlås med lukningshøyde 30mm

Viktig informasjon

Grunnet den lave byggehøyden mellom sluk/avløp og flisgulv må følgende tas hensyn til:

Bruk fliser større enn 20x20mm og armert fiberduk over avløpsrøret.

Ikke egnet for rullestol.

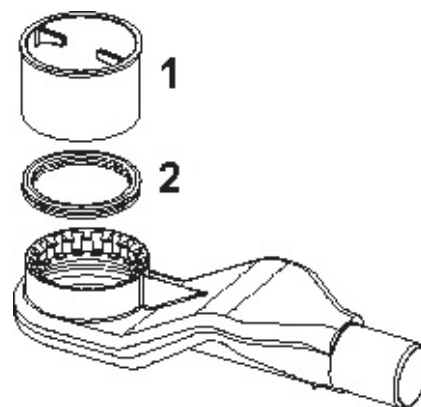
NB! Ikke godkjent som et selvstendig sluk.

Leveranseomfang

- TECEdrainline Sluk
- Vannlås
- Pakning for vannlås

Tilgjengelige reservedeler

Pos	Art.nr	Beskrivelse
1	668025	Vannlås for svært lavtbyggende sluk



Bestilles separat

- TECEdrainline slukrist
- TECEdrainline dusjrenne
- Monteringsføtter
- Lydisolerende matte (valgfritt)