

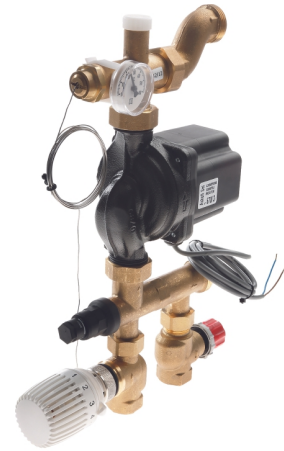
TECEfloor kompaktshunt med termostathode og temperatursensor.
Kan brukes i kombinasjon med TECEfloor gulvvarmefordeler i rustfritt stål eller kunststoff.

Hydraulisk innregulering via retur- og balanseventil.

Elektronisk styrt sirkulasjonspumpe.

Kompaktshunten er dimensjonert for en effekt på ca. 10 kW avhengig av trykktap, strømningshastighet og temperaturdifferanse, dekker et område på ca. 200m² gulvvarme ved 40W/m².

Kan monteres i TECEfloor gulvvarmeskap med en dybde på 118 mm.

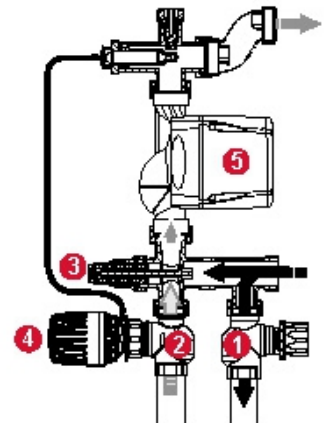


Tekniske data

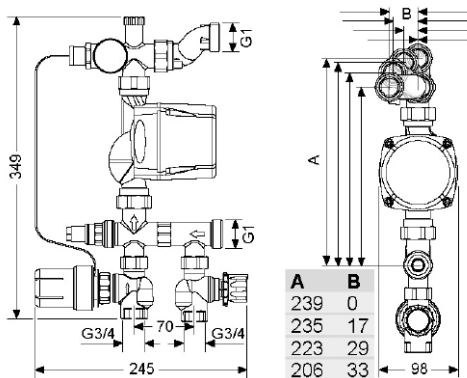
• Sirkulasjonspumpe:	ES 15-60/130 Energiklasse A
• Driftsspenning:	230V, 50Hz
• Væskestrøm:	3,5m ³ /h
• Løftehøyde:	6mVs
• Effektforbruk:	3 ... 42W
• Primær:	20-90°C
• Rørtilkobling primær:	3/4"
• Sekundær:	20-55°C
• Rørtilkobling sekundær:	1"
• Returventil Kvs:	2,7m ³ /h
• Termostatventil Kvs:	4,0m ³ /h
• Glykol:	maks 30%

Funksjonsbeskrivelse

- 1 Returventil
- 2 Termostatventil
- 3 Balanseventil
- 4 Termostathode
- 5 Sirkulasjonspumpe



Mål (mm)



Tilgjengelige reservedeler

Pos	Art.nr	Beskrivelse
1	77990036	TECEfloor termostathode med fjernsensor
2	77990037	TECEfloor reservedelspumpe ES 15-60 / 130mm til shunt
3	77990038	TECEfloor Termometer fil kompaktshunt/fordeler

