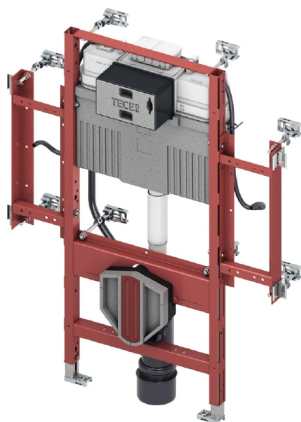


TECEprofil innbyggingssterne, byggehøyde 1120mm



Produktbeskrivelse

TECEprofil Innbyggingssterne for montasje i barrierefritt miljø, med Uni 2.0 sistene.

Innfesting av toalettskål med beregnet sittehøyde 480 mm i henhold til DIN 18040-1. Monteringshøyde på støttehåndtak: 760mm.

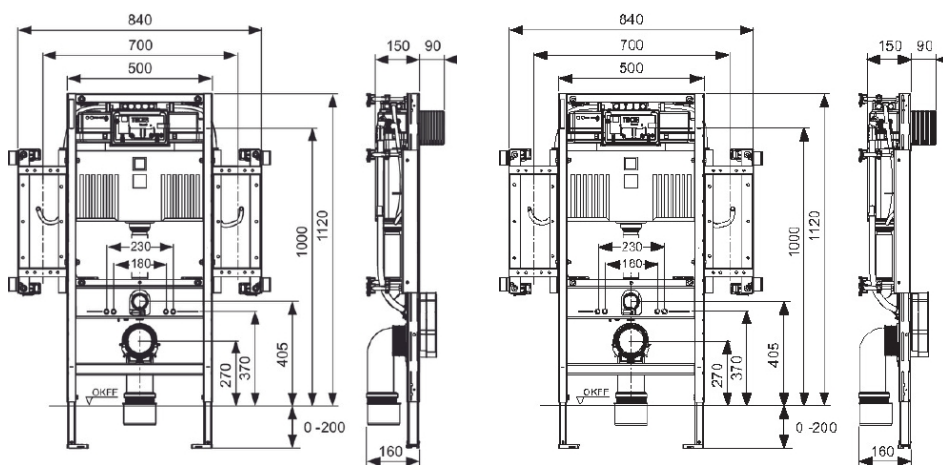
Innbyggingssterne med "easy fit" montasje av betjeningsplate. Eget for montering inne i eller utenpå vegg eller i forbindelse med TECEprofil Installasjonssystem.

Innbyggingssterne leveres med et trekkerør for vanntilkopling til eventuelt dusjtoalett.

For frontbetjening.

Oppfyller nivå 5 i BREEAM-NOR 2016.

Mål (mm)



Tekniske data

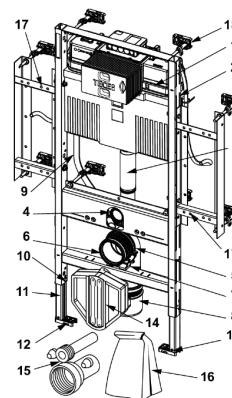
- Sikkerhetstank laget av slagfast plast, testet i henhold til EN 14055
- Sisternetank og innmat ferdig montert fra fabrikk og forseglet
- 10 liters tank, leveres ferdig innstilt på 6 liters spylevolum, kan enkelt justeres til 4,5/7,5/9 liter spylemengde, 3 liter fast innstilling på redusert spyling, Restvolum kan brukes til umiddelbar rengjøringsspyling.
- Isolert mot kondens
- Hele programmet med betjeningsplater passer til innbyggingssystemene.
- Kan brukes som systemer med enkel- eller dobbeltpyling, bestemmes ved valg av betjeningsplate.
- "easy fit" montasje av betjeningsplate
- Installasjonstunnel for serviceåpning, kan forkortes uten verktøy
- Støvsvak hydraulisk påfyllingsventil, armaturgruppe 1 i henhold til DIN 4109
- Bolteavstand for montering av skål er 180mm og 230mm
- Justerbare ben 0 - 200 mm.

Leveranseomfang

- 2 stk. M12 bolter med muttere
- DN 90 klosettend, med 90/110 overgang i PP, overgang også egnet for vannrett tilkobling
- Anslutningsdeler DN 90, inklusive terser
- Tilkoblingsboks med beskyttelse og trekkerør for tilkobling av dusjtoalett (sjekk posisjon), med koblingsboks og deksel for transformator.
- 4 sett justerbare veggfester
- Stålrammer på siden for montering av stålplatesettet

Tilgjengelige reservedeler

Pos	Art.nr	Beskrivelse
1	1377196	TECE utløpskurv med justerbar spylingstrøm
2	6122354	TECEprofil utløpsventil A2
3	6122396	TECEprofil flottørventil F10



Bestilles separat

- Betjeningsplate

- TECEprofil Stålplatesett eller TECEprofil Treplatesett for støttehåndtak
- TECEprofil Vanntilkoblingsett nordic, Art. nr.: 9820310
- Støydempelate, Art. nr.: 6122341
- Ved montering av toalettskål med redusert anleggsflate (f. eks. VB Subway 2), bestill TECEprofil støttestag, NRF 6122421.