

TECEprofil innbyggingssterne m/Sealingbag, byggehøyde 820mm

Produktbeskrivelse

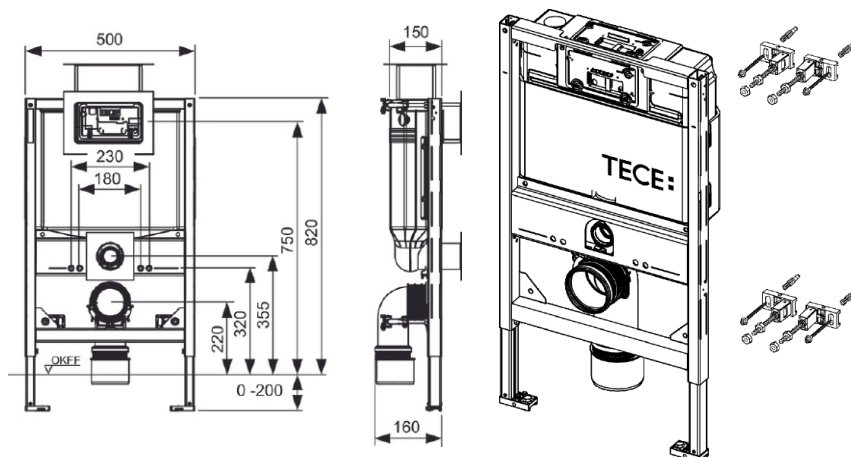
TECEprofil Innbyggingssterne med Uni 2.0 sisterne.
Innbyggingssterne med "easy fit" montasje av betjeningsplate. Egnet for montering inne i eller utenpå vegg eller i forbindelse med TECEprofil Installasjonssystem.
For front- og toppbetjening.

TECEprofil Sealingbag er en innbyggingssterne spesielt utviklet for å tilfredsstille TEK 17.

Sisternen har en vanntett bag som dekker hele tanken og spylørret.
I våtsoner kan sisternen monteres med påstrykningsmembran som tettesjikt foran sisternen, dersom det er enkel tilgang til utskifting av sisternen fra tilstøtende rom. Dermed bidrar Sealingbag til at montasjen blir både enkel, rimelig og sikker. I tørre rom er det ikke krav om tilgang fra tilstøtende rom.

Oppfyller nivå 5 i BREEAM-NOR 2016.

Mål (mm)



Tekniske data

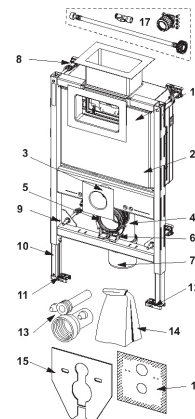
- Vanntett innkapsling av sisternen med drenering ut i rommet under toalettskålen
 - Sikkerhetstank laget av slagfast plast, testet i henhold til EN 14055
 - Sisternetank og innmat ferdig montert fra fabrikk og forseglet
 - 10 liters tank, leveres ferdig innstilt på 6 liters spylevolum, kan enkelt justeres til 4,5/7,5/9 liter spylemengde, 3 liter fast innstilling på redusert spyling, Restvolum kan brukes til umiddelbar rengjøringsspyling.
 - Isolert mot kondens
 - Hele programmet med betjeningsplater passer til innbyggingssystemene.
 - Kan brukes som sisterner med enkel- eller dobbelspyling, bestemmes ved valg av betjeningsplate
 - "easy fit" montasje av betjeningsplate
 - Støysvak hydraulisk påfyllingsventil, armaturgruppe 1 i henhold til DIN 4109
 - Bolteavstand for montering av skål er 180mm og 230mm
 - Justerbare ben 0 - 200 mm.
-

Leveranseomfang

- Vannanslutningssett
- 2 stk. M12 bolter med muttere
- DN 90 klosettbeid, med 90/110 overgang i PP, overgang også egnet for vannrett tilkøpling
- Anslutningsdeler DN 90, inklusive terser
- 2 sett justerbare veggfester
- Støydempelate

Tilgjengelige reservedeler

Pos	Art.nr	Beskrivelse
1	6123099	TECEprofil Uni 2.0 sisternetank - 820mm
2	6123142	TECEprofil klosettstuss 90/90 310mm
3	401804	TECEprofil Sealingbag for sisterner 820mm
4	9820015	Pakning for spylør - nedre
5	9820134	TECEprofil avløpsbend 90mm 90° PP
6	9820139	Pakning for avløpsbend
7	9820348	TECEprofil avløpsklammer komplett 2017->
8	6122339	TECEprofil eksentrisk overgang DN90/110mm
9	1377196	TECE utløpskurv med justerbar spylingstrøm
10	6122322	TECEprofil veggfester - justerbare
11	9820447	TECEprofil fotbrems med stålfjær
12	9820335	TECE C-profil for Modulfot
13	6123113	TECEprofil Fot for innbyggingsssystemer venstre
14	6123114	TECEprofil Fot for innbyggingsssystemer høyre
15	9820057	TECEprofil WC anslutningssett DN90 20cm
16	9820043	Deler for WC-modul M12-bolter terser bøyle
17	98273	TECEprofil støydempeplate for Sealingbag
18	612123	Mansjett for spyle- og avløpsrør Sealingbag
19	9820310	TECEprofil vanntilkoblingsett nordic
20	6122354	TECEprofil utløpsventil A2
21	6122396	TECEprofil flottørventil F10



Bestilles separat

- Betjeningsplate
- Ved montering av toalettskål med redusert anleggsflate (f. eks. VB Subway 2), bestill TECEprofil støttestag, NRF 6122421.