



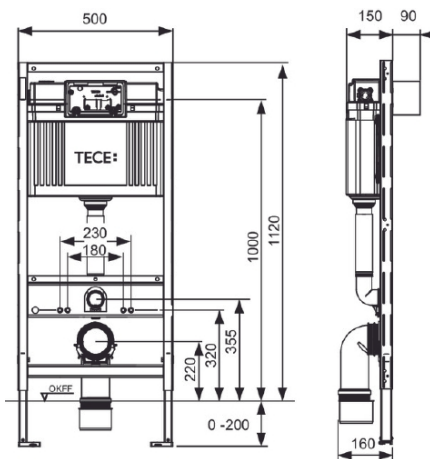
## TECEbase innbyggingssterne, byggehøyde 1120mm

### Produktbeskrivelse

TECEbase Innbyggingssterne med Uni 2.0 systerne.  
Innbyggingssterne med "easy fit" montasje av betjeningsplate. Egnert for montering foran massive vegger og for montering i stendervegger av metall eller tre.  
For frontbetjening.

Oppfyller nivå 5 i BREEAM-NOR 2016

### Mål (mm)



### Tekniske data

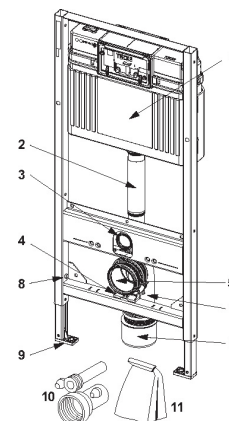
- Sikkerhetstank laget av slagfast plast, testet i henhold til EN 14055
- Sisternetank og innmat ferdig montert fra fabrikk og forseglet
- 10 liters tank, leveres ferdig innstilt på 6 liters spylevolum, kan enkelt justeres til 4,5/7,5/9 liter spylemengde, 3 liter fast innstilling på redusert spyling, Restvolum kan brukes til umiddelbar rengjøringspyling.
- Isolert mot kondens
- Hele programmet med betjeningsplater passer til innbyggingssternene.
- Kan brukes som systerne med enkel- eller dobbelspyling, bestemmes ved valg av betjeningsplate
- "easy fit" montasje av betjeningsplate
- Støvsvak hydraulisk påfyllingsventil, armaturgruppe 1 i henhold til DIN 4109. Rengjøres ved behov
- Bolteavstand for montering av skål er 180mm og 230mm
- Justerbare ben 0 - 200 mm.

### Leveranseomfang

- Vannanslutningssett
- 2 stk. M12 bolter med muttere
- DN 90 klosett bend, med 90/110 overgang i PP, overgang også egnet for vannrett tilkøpling
- Anslutningsdeler DN 90, inklusive terser
- 2 sett justerbare veggfester

### Tilgjengelige reservedeler

Pos	Art.nr	Beskrivelse
1	6122396	TECEprofil flottørventil F10
2	6123166	TECEprofil Uni 2.0 sisternetank - 1120mm
3	9820011	TECE Spylørør med O-ring - L=269mm
4	9820015	Pakning for spylørør - nedre
5	9820348	TECEprofil avløpsklammer komplett 2017->
6	9820139	Pakning for avløpsbend
7	9820134	TECEprofil avløpsbend 90mm 90° PP
8	6122339	TECEprofil eksentrisk overgang DN90/110mm
11	9820057	TECEprofil WC anslutningssett DN90 20cm
12	6123142	TECEprofil klosettstuss 90/90 310mm
14	1377196	TECE utløpskurv med justerbar spylingstrøm
15	6122347	TECE reservedelkoffert for innbyggings sisterner
16	6122354	TECEprofil utløpsventil A2



### Bestilles separat

- Veggfester justerbare, for tre-stendere eller for betongvegger
- Betjeningsplate
- Støydempelate
- Ved montering av toalettskål med redusert anleggsflate (f. eks. VB Subway 2), bestill TECEprofil støttestag, NRF 6122421.

### Godkjenning

Teknisk Godkjenning fra SINTEF Certification - TG 20130