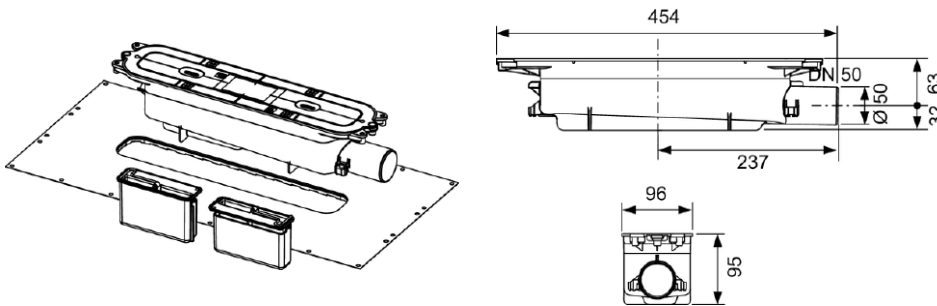


## TECEDrainprofile sluk DN 50 sideutløp blå

### Produktbeskrivelse



### Mål (mm)



### Tekniske data

- Sideutløp, DN 50
- Min. installasjonshøyde 95 mm (underkant av avløp til toppkant av modul)
- Dreneringskapasitet = 0,8 l/s (i henhold til DIN EN 1253)
- Avtakbar vannlås
- Fabrikkmontert, klikkbar og fleksibel folie
- Passer til prefabrikkerte lydisolerende plater
- Beskyttende deksel
- Fleksibel tetning for tilkobling av TECEDrainprofile gulvavløp.

### Viktig informasjon

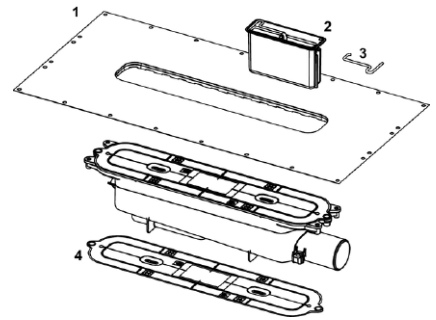
Ikke beregnet for montering i sponplater.

### Leveranseomfang

- Avløpsmodul
- Tetningsfolie montert på klemring

### Tilgjengelige reservedeler

Pos	Art.nr	Beskrivelse
1	4533648	TECEDrainprofile mansjett blå
2	4533633	TECEDrainprofile vannlås "normal"
3	4533631	TECEDrainprofile løftekrok for vannlås
4	4533632	TECEDrainprofile beskyttelseslokk inkl. skruer



### Bestilles separat

- TECEavløpsprofil Gulvsluk
- TECEDrainprofile Monteringsben for støping, NRF 4533647
- TECEDrainprofile Hårsil, NRF 4533617