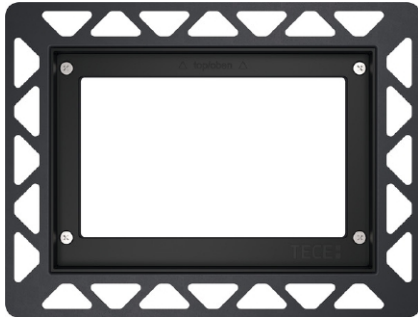


TECE installasjonsramme for betjeningsplater

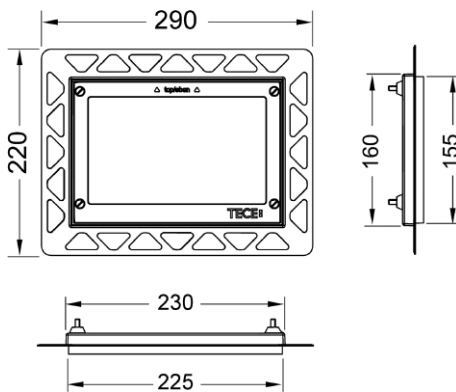


Produktbeskrivelse

Installasjonssett for innfelt montering av TECEloop glass, TECEloop kunststoff, TECEvelvet, TECEsquare glass, TECElux Mini og TECEnow betjeningsplater. Gjør det mulig å montere betjeningsplatene plant med vegg.

Installasjonsrammen leveres i ulike farger for veggplatetykkelse 5-8 mm. For veggtykkelse 18-33 mm brukes TECEprofil Forlengelsessett for installasjonsramme, Art.nr. 9820181.

Mål (mm)



Viktig informasjon

For det ultimate resultat, anbefaler vi at det blir benyttet vannskjærer på flisene.
Kan ikke kombineres med innbyggingssystemer med sealingbag.

Leveranseomfang

- Installasjonsramme
- Verktøy for demontering av betjeningsplata.

Følgende varenummer inngår i systemet

Art.nr	Beskrivelse / Farge	Dimensjon
6122297	Hvit	
6122298	Sort	
6122301	Forkrommet	
6122471	Metall	
6122299	Gull	

Tilgjengelige reservedeler

Pos	Art.nr	Beskrivelse
1	9820196	Støtteramme for monteringsramme

