

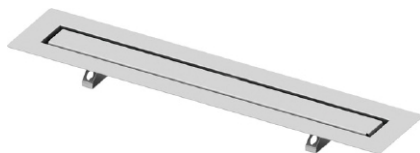
TECEDrainline dusjrenne for naturstein

Produktbeskrivelse

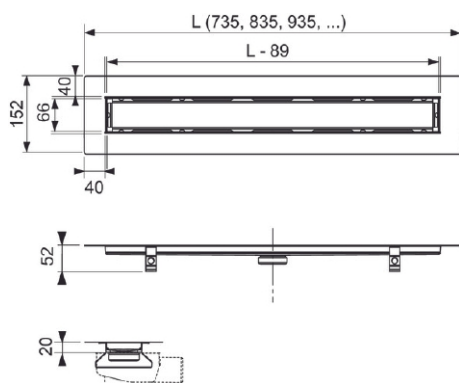
TECEDrainline dusjrenne og bæreplate i rustfritt stål.

Dusjrennen med innvendig fall for å forbedre vandrensing og selvrensende effekt.

For montering i påstøp i kombinasjon med påstrykningsmembran. Spesielt egnet for fliser i storformat eller natursteinsplater. Leveres med et selvklebende butylbånd. Med sentret anslutning for tilkobling til et TECEDrainline sluk DN40 - DN75



Mål (mm)



Tekniske data

- Materiale: Rustfritt stål 1.4301 (304)

Leveranseomfang

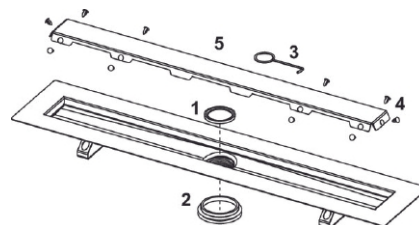
- Dusjrenne i rustfritt stål
- Butylbånd - Seal System forseglingsstape med fleecelaminering
- Brakett for forankring i betongen eller for montering av valgfrie monteringsføtter
- Bæreplate i rustfritt stål
- Pakning for vannlås

Følgende varenummer inngår i systemet

Art.nr	Dimensjon
4533484	700 mm
4533485	800 mm
4533486	900 mm
4533487	1000 mm
4533488	1200 mm
4533489	1500 mm

Tilgjengelige reservedeler

Pos	Art.nr	Beskrivelse
1	668012	Pakning for vannlås
2	668013	TECEdrainline pakning dusjrenne / sluk
3	668014	Nøkkel for heving av rist
4	668016	Distansestykke 10 stk.
5	668030	Bæreplate for naturstein 1200 mm
6	668031	Bæreplate for naturstein 1500 mm
7	668029	Bæreplate for naturstein 1000 mm
8	668027	Bæreplate for naturstein 800 mm
9	668026	Bæreplate for naturstein 700 mm
10	668028	Bæreplate for naturstein 900 mm



Bestilles separat

- Sluk for dusjrenne
- Monteringsføtter for installasjon i støp (valgfri)
- Lydisolerende matte (valgfri)
- Hårsil (valgfri)

Godkjenning

Teknisk Godkjenning fra SINTEF Certification - TG 20157