

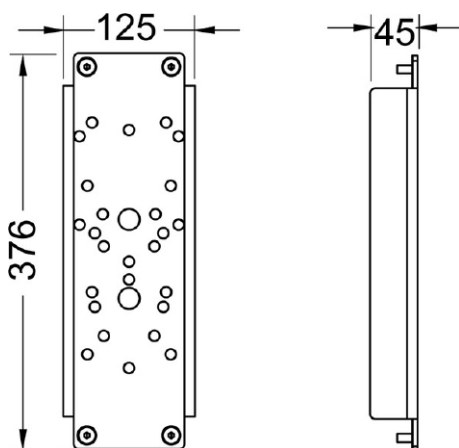
TECEprofil stålplatesett for støttehåndtak



Produktbeskrivelse

TECEprofil Stålplatesett for montering av støttehåndtak på TECE innbygningssystemer for montasje i barrierefritt miljø

Mål (mm)



Leveranseomfang

- Skruer for montering i TECEprofil innbygningssystemer for montasje i barrierefritt miljø.

Følgende varenummer inngår i systemet

Art.nr

6122317
6122318
6122319
6122321
6122378

Dimensjon