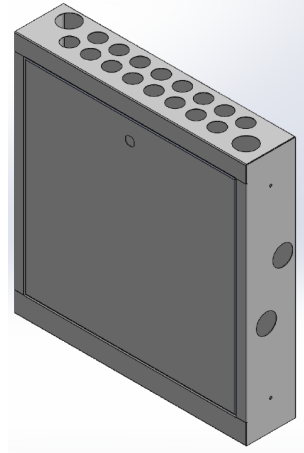


Produktstørrelse: 95mm og 118mm

Egnet for både ferdigmonterte systemer og tilpassede løsninger.



Teknisk beskrivelse

Maks antall kurser:

390mm - 5 kurser

550 mm - 8 kurser

800 mm - 12 kurser

Tekniske data

- Type: Tappevannskap
- Dimensjon: 95mm og 118mm
- Materiale: DC01 Carbon stålplate i 1mm som er stanset, kanter blir formet i panelknekk, sveiset i robot og lakkert.
- Bruksområde: Vannfordeling i bygg, hager og industrielle anlegg
- Monteringsmetode: Enkel montering, tilpasset for standard tilkoblinger
- Egenskaper: Pålitelige og langvarige ytelse under ulike trykk og temperaturer

Viktig informasjon

Rørgjennomføring og ramme må bestilles separat

Følg montasjeanvisning ved montering!

Leveranseomfang

-

Tappevannskap med dør

Følgende varenummer inngår i systemet

Art.nr	Dimensjon
5115737	390x450x95mm
5115738	550x580x95mm
5115739	800x580x95mm
5115741	390x450x118mm
5115742	550x580x118mm
5115743	800x580x118mm

Tilgjengelige reservedeler

Pos	Art.nr	Beskrivelse
1	1382116	TECE Tetteplugg til fordelerskap Ø48
2	1382115	TECE tetteplugg til fordelerskap Ø35
3	5116361	UNIPEX skapmuffe 25/28 mm for drenering
4	5116357	UNIPEX skapmuffe 25/28 mm
5	5115746	TECE ramme til tappevannskap 800x580mm 12 kurser
6	5115745	TECE ramme til tappevannskap 550x580mm 8 kurser
7	5115744	TECE ramme til tappevannskap 390x450mm maks 5 kurser
8	5115748	TECE dør til tappevannskap 550x580mm 8 kurser
9	5115749	TECE dør til tappevannskap 800x580mm 12 kurser
10	5115747	TECE dør til tappevannskap 390x450mm maks 5 kurser

Bestilles separat

- Rørgjennomføring
- Ramme