

Doble, forhåndsmonterte veggbokser på en skinne for TECEflex PE-Xa rør 16 x 2,0 mm rør med tomrør 25 mm.

Utstyrt med en fleksibel pressforbindelse med presshylse.

Dimensjonen på veggplaten bør være minimum 80 mm. Veggkassens installasjonsdybde er kun 45 mm.

Til veggboksens tilkobling, G15, finnes det et stort utvalg av tilkoblingskoplinger for forskjellige formål.

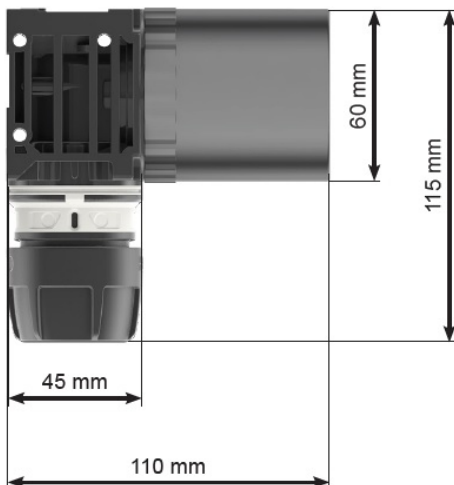
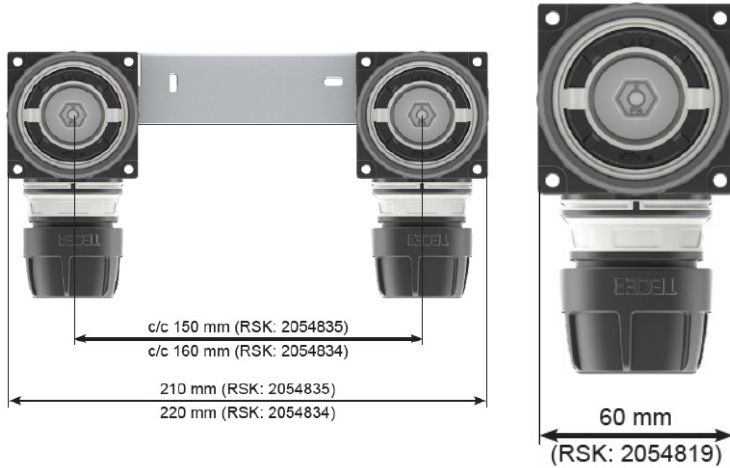
Følger med 4 stk. treskruer 80 x 3 mm og prøvetrykksplugg G15 utvendig.



### Tekniske data

- |                                      |   |
|--------------------------------------|---|
| • Materiale:                         | Sinkbestandig messing                     |
| • Rørtilkobling:                     | Presskopling 16 x 2,0 mm med 25 mm tomrør |
| • Armaturtilkobling:                 | G15 innvendig                             |
| • Trykkklasse:                       | 10 bar                                    |
| • Maks kontinuerlig drifttemperatur: | 70° C                                     |
| • Maks kortvarig temperatur:         | 90° C                                     |
| • Røravstand:                        | c/c 150 mm eller 160 mm                   |

### Mål (mm)



### Viktig informasjon

Pluggen er kun ment for prøvetrykk, ikke permanent drift.

### Leveranseomfang

- 2stk TECEflex Veggbokser
- Mellomstykke for veggboks c/c150mm
- 4stk skruer 80x3mm
- Trykkprøvingsplugg - NB! Kun for trykkprøving

## Følgende varenummer inngår i systemet

Art.nr	Dimensjon
5115195	16 mm x 1/2" innv

---

## Bestilles separat

- Anslutningskplinger
- 

## Godkjenning

Teknisk godkjenning fra SINTEF Certification - TG 20468